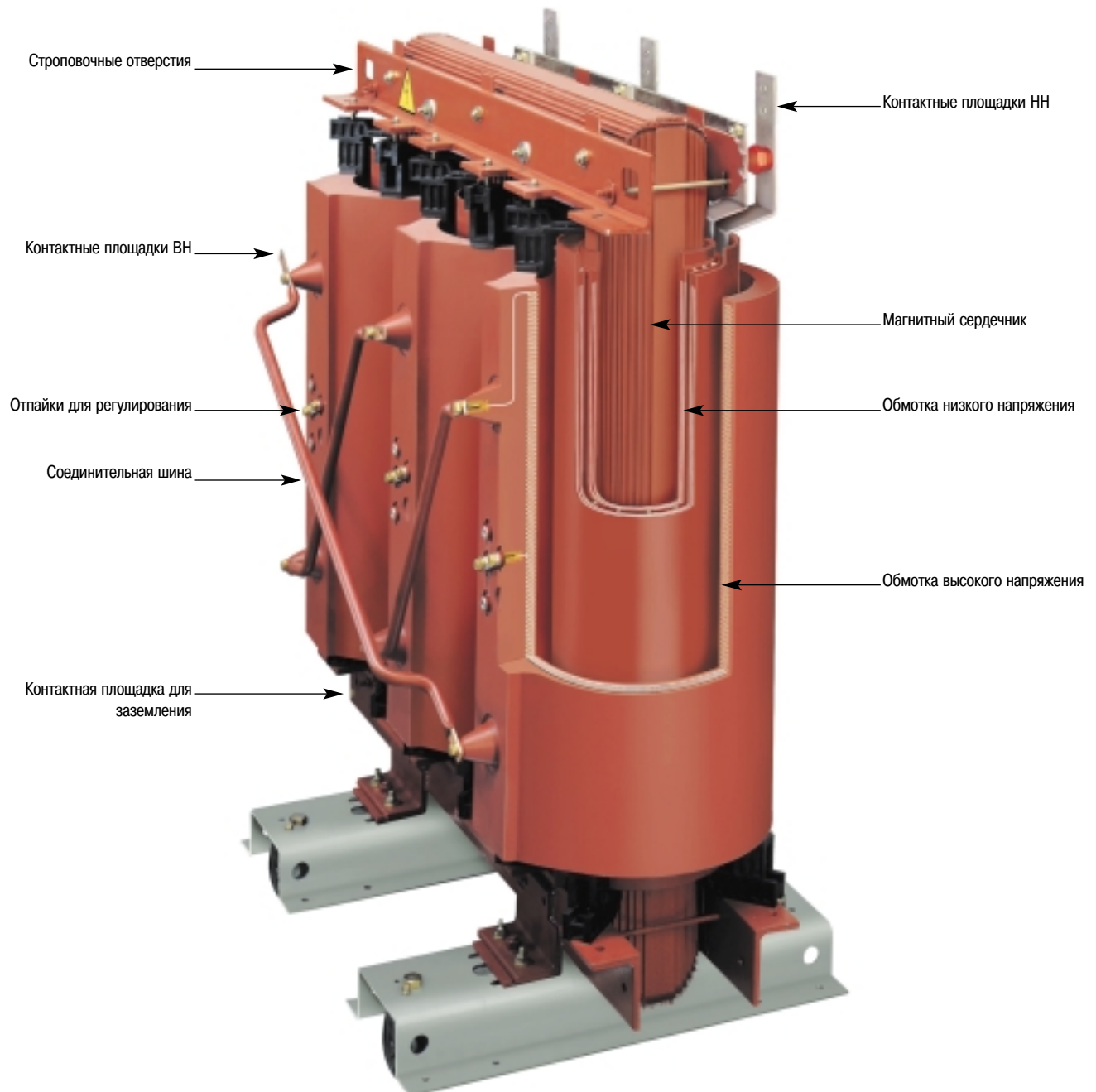


Силовые трансформаторы для распределительных сетей

Сухие трансформаторы с литой изоляцией "Триал" (Trihal)
Номинальная мощность от 160 до 3150 кВ · А
Уровень изоляции ≤ 12 кВ - вторичное напряжение 400 В



Силовые трансформаторы для распределительных сетей

Сухие трансформаторы с литой изоляцией “Триал” (Trihal)
Номинальная мощность от 160 до 3150 кВ · А
Уровень изоляции ≤ 12 кВ - вторичное напряжение 400 В

Описание

Трансформатор производится под торговой маркой “Франс Трансфо”, входящей в состав “Шнейдер Электрик”. Трансформаторы данной серии отвечают следующим техническим требованиям:

- трансформаторы трехфазного тока частотой 50 Гц для внутренней установки (наружная установка или другая частота – на заказ);
- тип – сухой трансформатор с литой изоляцией ТСЛ;
- класс нагревостойкости F (превышение температуры 100 °С);
- температура окружающей среды:
 - максимальная: + 40 °С;
 - среднесуточная: не более + 30 °С;
 - среднегодовая: не более + 20 °С;
 - минимальная: - 25 °С;

- высота над уровнем моря ≤ 1000 м ⁽¹⁾;
- естественное воздушное охлаждение типа С (АН) или принудительное воздушное – типа СД;
- обмотка низкого напряжения обычно изготовлена из алюминиевой ленты (у трансформаторов с небольшими мощностями – из изолированного прямоугольного провода); обмотка низкого напряжения, установленная на сердечнике, имеет дополнительное защитное покрытие из алкидной смолы;
- обмотка высокого напряжения изготовлена из круглого или прямоугольного изолированного провода;
- обмотка высокого напряжения залита под вакуумом эпоксидной смолой с тригидратом алюминия ⁽²⁾, обеспечивающего огнестойкость.

Трансформаторы Trihal имеют два типа исполнения:

- без защитного кожуха (IP00).

В этом случае при установке необходимо предотвратить доступ к сердечнику и обмоткам под напряжением ⁽³⁾;

- в металлическом кожухе (IP31).

Оболочка предохраняет от прямого контакта с электрическим током.

Стандарты

Данные трансформаторы соответствуют следующим российским и международным стандартам:

- ГОСТ 11677-85 (п. п. 3.3.1, 3.5.46, 3.5.48, 3.8.1, 3.9.10, 6.2); ГОСТ 1516, 1-76 (п. п. 3.2.1, 3.2.2);
- МЭК 76-1 - 76-5;
- МЭК 726 (1982);

■ CENELEC (Европейский Комитет по стандартизации электротехнического оборудования): документы по унификации HD 538-1 S1: 1988/A2: 1991/A3: 1992, относящиеся к трансформаторам сухого типа.

Данный трансформатор сертифицирован в России (сертификационный № РОСС FR.МВ02.Н.00237).

Стандартное оборудование

Трансформатор Trihal
без защитного кожуха (IP00):

- 4 плоских поворотных ролика;
- 4 строповочных отверстия;
- 2 точки заземления;
- 1 заводская табличка с номинальными данными (сторона высокого напряжения);

- табличка с предупредительной надписью “Опасно! Под напряжением!”;
- перемычки для переключения отпаек для регулирования при снятом напряжении;
- контактные площадки ВН для подсоединения сверху;
- контактные площадки НН для подсоединения сверху;
- 1 сертификат о проведенных испытаниях и 1 руководство по установке, вводу в эксплуатацию и обслуживанию.

Трансформатор Trihal

в металлическом кожухе (IP31):

- трансформатор Trihal без защитного кожуха (IP00);
- 1 несъемный металлический корпус IP31 (днище IP21):
 - стандартная антикоррозийная защита;
 - строповочные отверстия;
 - съемная панель на болтах на стороне высокого напряжения, открывающая доступ к отпайкам, оснащенная ручками, предупредительной табличкой, табличкой с номинальными данными и гибким заземлителем для однозначно видимого заземления;
 - отверстия с заглушками в съемной панели для доступа к отпайкам, предусмотренные для установки замков типа Ronis ELP1 или Profalux P1;
 - 2 пластины для прохождения кабелей через кожух; одна пластина на стороне высокого напряжения и другая пластина на стороне низкого напряжения; они могут быть сняты и просверлены под кабельные, уплотнительные втулки, которые не входят в комплект поставки;
 - 1 дверца в нижней части стороны высокого напряжения для возможного ввода высоковольтных кабелей, присоединяемых сверху к контактным площадкам.

Дополнительное оборудование на заказ

Дополнительно может быть поставлено следующее оборудование:

- 1 модуль тепловой защиты, включающий 6 термостатических датчиков РТС (2 на каждую фазу), присоединенных к клеммнику с втычным разъемом, и электронный преобразователь с двумя контактами (сигнальный 1 и сигнальный 2);
- 3 высоковольтных втычных разъема (НМ 52 S 61), которые могут использоваться следующим образом:
 - устанавливаться на горизонтальной панели в верхней части высоковольтной стороны (трансформатор без защитного кожуха);
 - устанавливаться наверху кожуха на высоковольтной стороне (трансформатор с защитным кожухом);
- прямые или угловые разъемы (в этом случае следует указать характеристики кабеля);
- дополнительные низковольтные контактные площадки (из луженой меди);
- 1 устройство для блокировки втычных разъемов (без замка, предусматривается установка замка типа Ronis EPL11AP, ELP1, ELP2 или Profalux P1, P2, V1, V21);
- принудительное охлаждение посредством вентиляторов СД (AF), обеспечивающее номинальную мощность 125 % или 140 %.

Примечание: возможна поставка на заказ и многих других дополнительных устройств.



630 кВ·А (IP00) 10 кВ/400 В
+ 400 кВ·А (IP31) 10 кВ/400 В



Контактные площадки НН



630 кВ·А - 10 кВ/400 В

⁽¹⁾ если температура окружающей среды > 40 °С или высота над уровнем моря > 1000 м, проконсультируйтесь в “Шнейдер Электрик”.

⁽²⁾ система заливки разработана и запатентована компанией “Франс Трансфо” (France Transfo).

⁽³⁾ когда трансформатор находится под напряжением, литая изоляция обмоток и термоусаживаемая оболочка высоковольтных соединительных шин не обеспечивают защиту при прямых прикосновениях.

Силовые трансформаторы для распределительных сетей

Сухие трансформаторы с литой изоляцией “Триал” (Trihal)
Номинальная мощность от 160 до 3150 кВ · А
Уровень изоляции ≤ 12 кВ - вторичное напряжение 400 В

Электрические характеристики

Уровень изоляции: 7,2 кВ и 12 кВ

Номинальная мощность (кВ · А) ^{(1) (*)}	160 ⁽²⁾	250	400	630	1000	1250	1600	2000	2500	3150		
Номинальное напряжение обмотки ВН ⁽¹⁾	6,10 кВ											
Уровень изоляции ⁽³⁾	7,2 кВ для 6 кВ; 12 кВ для 10 кВ											
Частота ⁽¹⁾	50 Гц											
Макс. температура окружающей среды	40 °С											
Напряжение холостого хода обмотки НН ⁽¹⁾	400 В между фазами, 231 В между фазой и нейтралью											
Способ и диапазон регулирования (без возбуждения) ⁽¹⁾	ПБВ; ± 2 x 2,5%											
Схема и группа соединения обмоток	Δ/Уп - 11 или Δ/Уп - 5 (треугольник, звезда с выведенной нейтралью)											
Потери (Вт)	потери холостого хода											
		при 75 °С	610	820	1150	1500	2000	2500	2800	3500	4300	5500
		при 120 °С	2300	3100	4300	6400	8800	10500	12300	14900	18300	22000
Напряжение к.з. (%)	ток холостого хода (%)											
			6	6	6	6	6	6	6	6	6	7
Ток включения	Ie/In (мгн. значение)											
			2.3	2.	1.5	1.3	1.2	1.2	1.2	1.1	1	1
Уровень шума ⁽⁴⁾	акустическая мощность Lwa											
			13.5	13	13	12	9	9	9	9.5	8.5	8.5
дВ (А)	постоянная времени											
			0.13	0.18	0.25	0.26	0.34	0.35	0.42	0.4	0.5	0.6
Уровень шума ⁽⁴⁾	акустическое давление Lpa на раст. 1 м											
			62	65	68	70	73	75	76	77	81	81
дВ (А)												
			50	53	55	57	59	61	61	61	65	65

⁽¹⁾ номинальная мощность дана для естественного охлаждения С (AN), при принудительной вентиляции может быть увеличено на 25 % или 40 % СД (AF).

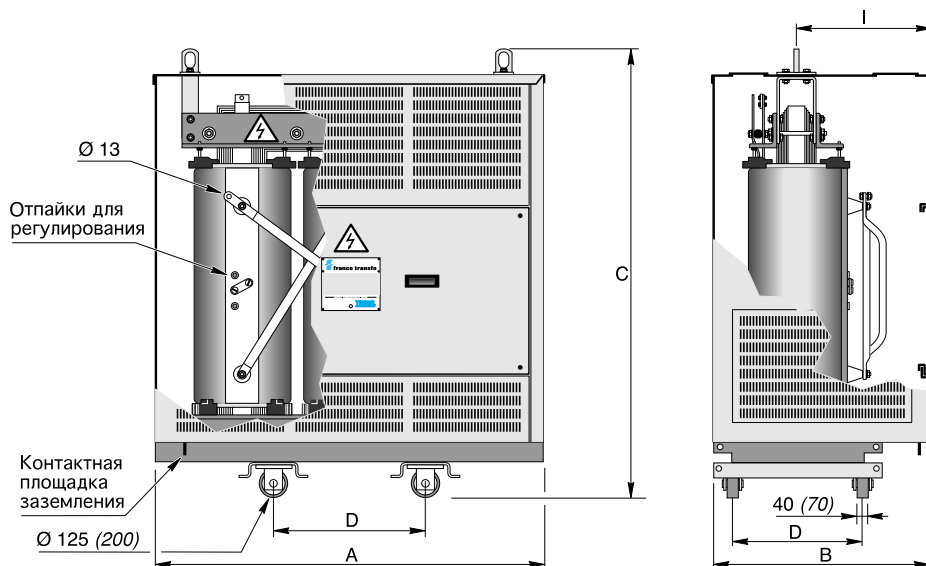
⁽¹⁾ другие данные – по запросу.

⁽²⁾ нестандартные значения – по запросу.

⁽³⁾ справка – по уровням изоляции.

Уровень изоляции (кВ)	7,2	12
кВ действ., 50 гц - 1 мин	20	28
кВ удар., 1,2/50 мкс	60	75

⁽⁴⁾ в соответствии со стандартом МЭК 551.



Размеры и масса

Трансформаторы Trihal в металлическом кожухе (IP31) 6, 10 кВ/400 В

Размеры и масса, указанные в нижеследующей таблице, даны в качестве примера для трансформаторов на напряжение 6, 10 кВ/400 В.

Они соответствуют трансформаторам с электрическими характеристиками, указанными в предыдущей таблице. Трансформаторы с другими значениями первичного напряжения и напряжения короткого замыкания и трансформаторы с расщепленной обмоткой имеют другие размеры и вес (проконсультируйтесь в “Шнейдер Электрик”).

В скобках даны размеры для трансформаторов 1000 - 3150 кВ · А.

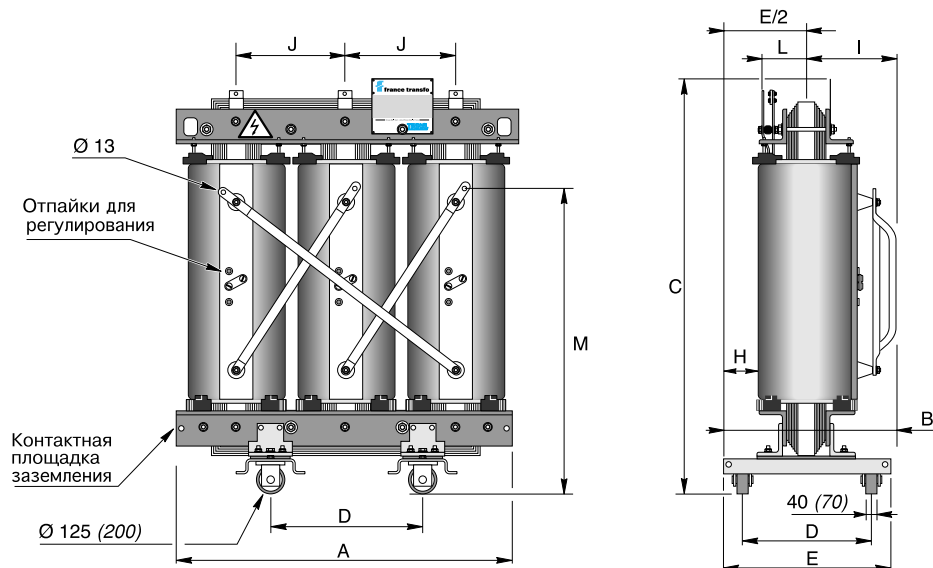
Уровень изоляции ≤ 12 кВ – вторичное напряжение 400 В

Номинальная мощность (кВ · А) ^{(1) (*)}	160	250	400	630	1000	1250	1600	2000	2500	3150
Размеры (мм)	A	1650	1650	1700	1700	2000	2000	2000	2250	2250
	B	950	950	1020	1020	1170	1170	1170	1270	1270
	C	1750	1750	1900	1900	2400	2400	2400	2600	2600
	D	520	520	670	670	820	820	820	1070	1070
	I	388	588	613	613	688	688	688	713	713
Масса (кг)	1030	1210	1500	1930	2480	2700	3350	4420	5850	

* Размер и масса уточняются для каждого конкретного заказа. Обращайтесь в ЗАО “Шнейдер Электрик”.

Силовые трансформаторы для распределительных сетей

Сухие трансформаторы с литой изоляцией "Триал" (Trihal)
Номинальная мощность от 160 до 3150 кВ · А
Уровень изоляции ≤ 12 кВ - вторичное напряжение 400 В



Размеры и масса

Трансформаторы Trihal без защитного кожуха (IP00) 6,10 кВ/400 В

Размеры и масса, указанные в нижеследующих таблицах, даются в качестве примера для трансформаторов на напряжение 6,10 кВ/400 В.

Они соответствуют трансформаторам с электрическими характеристиками, указанными в предыдущих таблицах. Трансформаторы с другими значениями первичного напряжения и напряжения короткого замыкания и трансформаторы с расщепленной обмоткой имеют другие размеры и массу (проконсультируйтесь в "Шнейдер Электрик").

В скобках указаны размеры для трансформаторов 1000 - 3150 кВ · А.

Уровень изоляции: 7,2 кВ и 12 кВ – вторичное напряжение 400 В

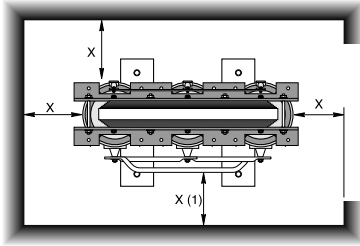
Номинальная мощность (кВ · А) (1) (*)	160	250	400	630	1000	1250	1600	2000	2500	3150
Размеры (мм)	A	990	1070	1295	1395	1490	1515	1605	1680	1830
	B	665	680	795	810	945	945	945	1195	1195
	C	1330	1370	1335	1520	1660	1810	1880	2105	2200
	D	520	520	670	670	820	820	820	1070	1070
	E	650	650	795	795	945	945	945	1195	1195
	H	170	160	205	185	245	240	220	280	255
	I	350	360	395	415	440	445	465	480	505
	J	330	360	402	441	478	487	527	554	605
	L	200	210	195	190	220	225	220	230	275
	M	860	900	930	1030	1180	1330	1340	1525	1570
Масса (кг)	770	950	1230	1660	2200	2510	2980	3600	4730	

* Размер и масса уточняются для каждого конкретного заказа. Обращайтесь в ЗАО "Шнейдер Электрик".

Силовые трансформаторы для распределительных сетей

Сухие трансформаторы с литой изоляцией "Триал" (Trihal)
Номинальная мощность от 160 до 3150 кВ · А
Уровень изоляции ≤ 12 кВ - вторичное напряжение 400 В

Минимальные требуемые зазоры

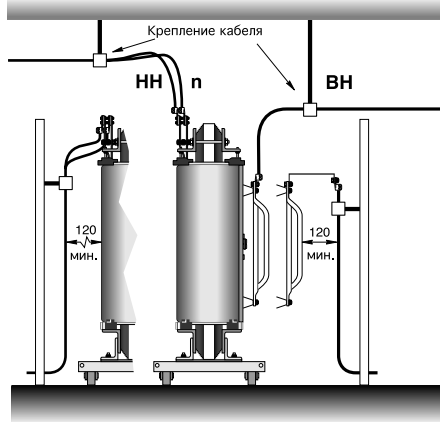


Уровень изоляции (кВ)	Размеры X (мм) от сплошной стены	Ограждение из сетки
7,2	90	300
12	120	300

Монтажная организация должна обеспечить соответствующее крепление кабелей и шин для предотвращения возникновения механических напряжений в выводах, шинах и проходных изоляторах трансформатора.

(1) без учета доступа к отпайкам для регулирования на стороне ВН.

Стандартные подсоединения ВН и НН

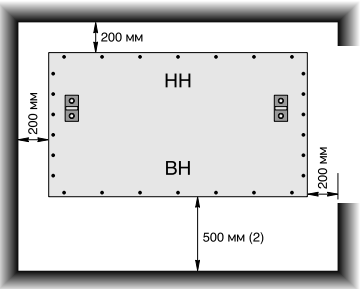


Присоединения

Трансформаторы Trihal без защитного кожуха (IP00)

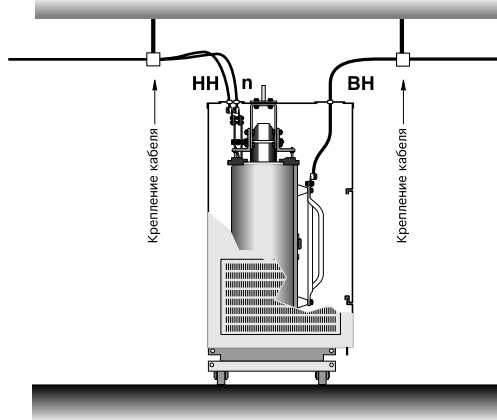
Когда трансформатор находится под напряжением, литая изоляция обмоток и вычные разъемы не обеспечивают защиты от поражения электрическим током.

Минимальные требуемые зазоры

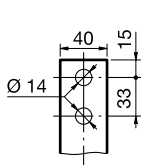


(2) 500 мм для доступа к отпайкам для регулирования на стороне ВН, но не менее 200 мм.

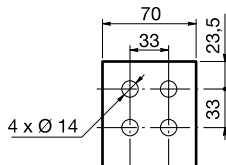
Стандартные подсоединения ВН и НН



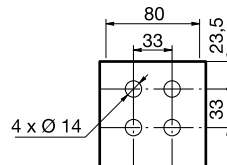
Трансформаторы Trihal в металлическом кожухе (IP31)



160-400 кВ·А*
толщина 5

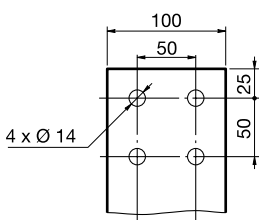


500-800 кВ·А*
толщина 6

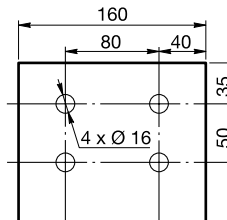


1000-1250 кВ·А*
толщина 10

Контактные площадки НН



1600 кВ·А*
толщина 12



2000 кВ·А*
толщина 10

*из алюминия - для 400 и 410 В.

Монтажная организация должна обеспечить соответствующее крепление кабелей и шин для предотвращения возникновения механических напряжений в выводах, шинах и проходных изоляторах трансформатора.