

Дополнительное оборудование

Трансформатор Trihal может быть защищён от перегрева при помощи различных устройств температурного контроля.

Тепловая защита Z

Данная защита применяется как стандартный вариант и состоит из:

- двух комплектов соединенных последовательно РТС-датчиков (термисторов).

Отличительной особенностью РТС-датчиков является резко нелинейное увеличение сопротивления при достижении заданной на заводе пороговой температуры. Каждая фаза содержит два датчика, имеющих различные уровни срабатывания (сигнал «1» - 140°C, сигнал «2» - 150°C). Термисторы монтируются в трубках, что позволяет в случае необходимости осуществлять их лёгкую замену.

- клеммника для подключения датчиков к электронному Z-преобразователю. Клеммник расположен сверху трансформатора и снабжён штыревым разъёмом; датчики подключены на заводе.

- электронного преобразователя Z.

Электронный преобразователь Z содержит три независимых канала, два из которых контролируют сопротивления первой и второй цепи термисторов.

При увеличении температуры выше порогового значения срабатывает одно из двух независимых выходных реле, состояние которых отображается светодиодными индикаторами. Третий канал зашунтирован сопротивлением R (снаружи клеммника), вместо которого можно подключить дополнительный комплект термисторов (сигнал «0» – 130°C) для управления вентиляторами обдува либо контроля температуры конструктивных элементов.

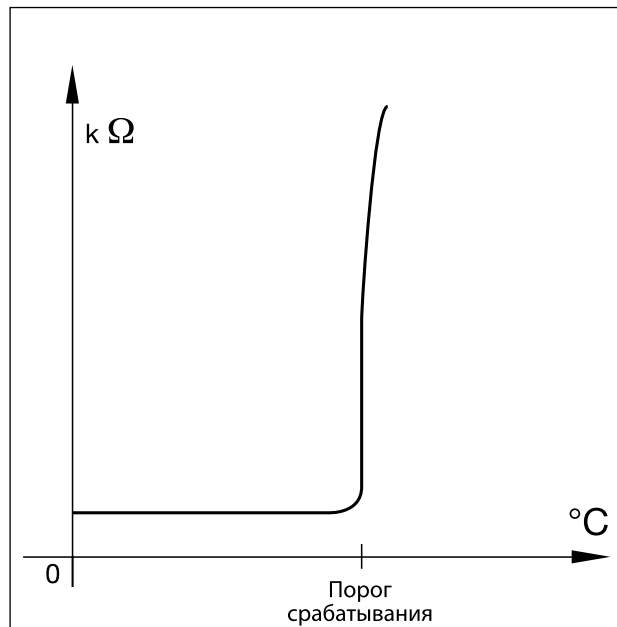


Рис. 1: Характеристика термистора РТС

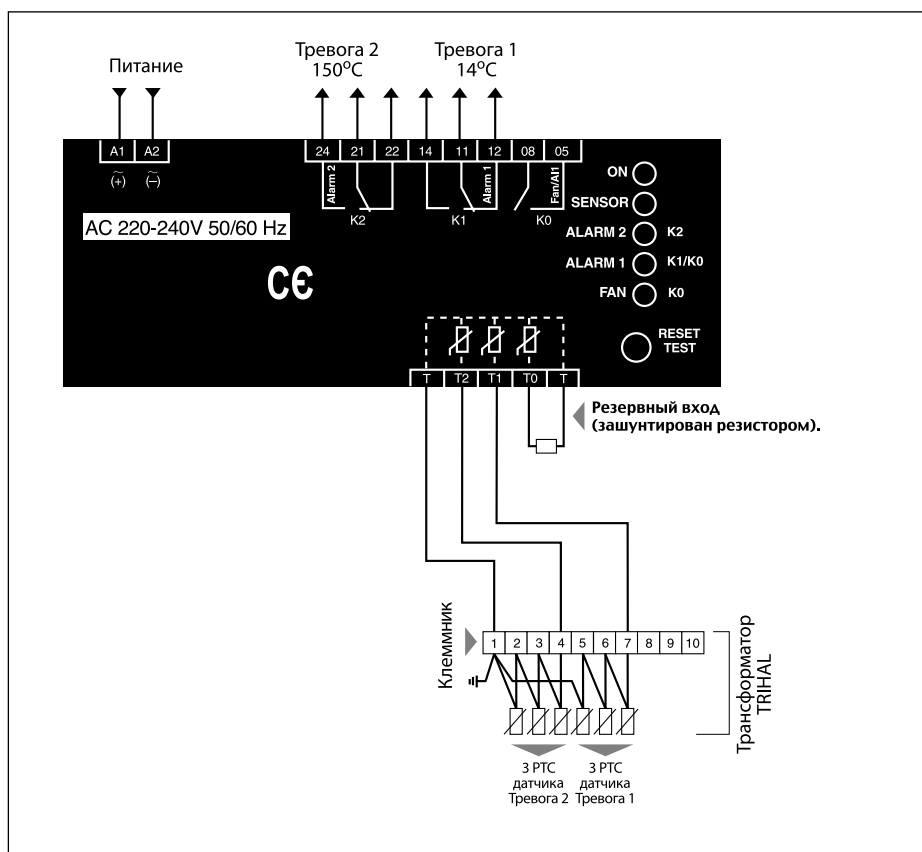


Рис. 2: Схема Z-конвертера