

КТПТАС

мощностью 630 кВ·А

Особенности данных КТП:

- высоковольтный ввод в подстанцию – воздушный;
- выводы отходящих линий – кабельные;
- максимальное количество отходящих линий – десять;
- комплектация КТП счетчиками активной и реактивной энергии (по требованию).

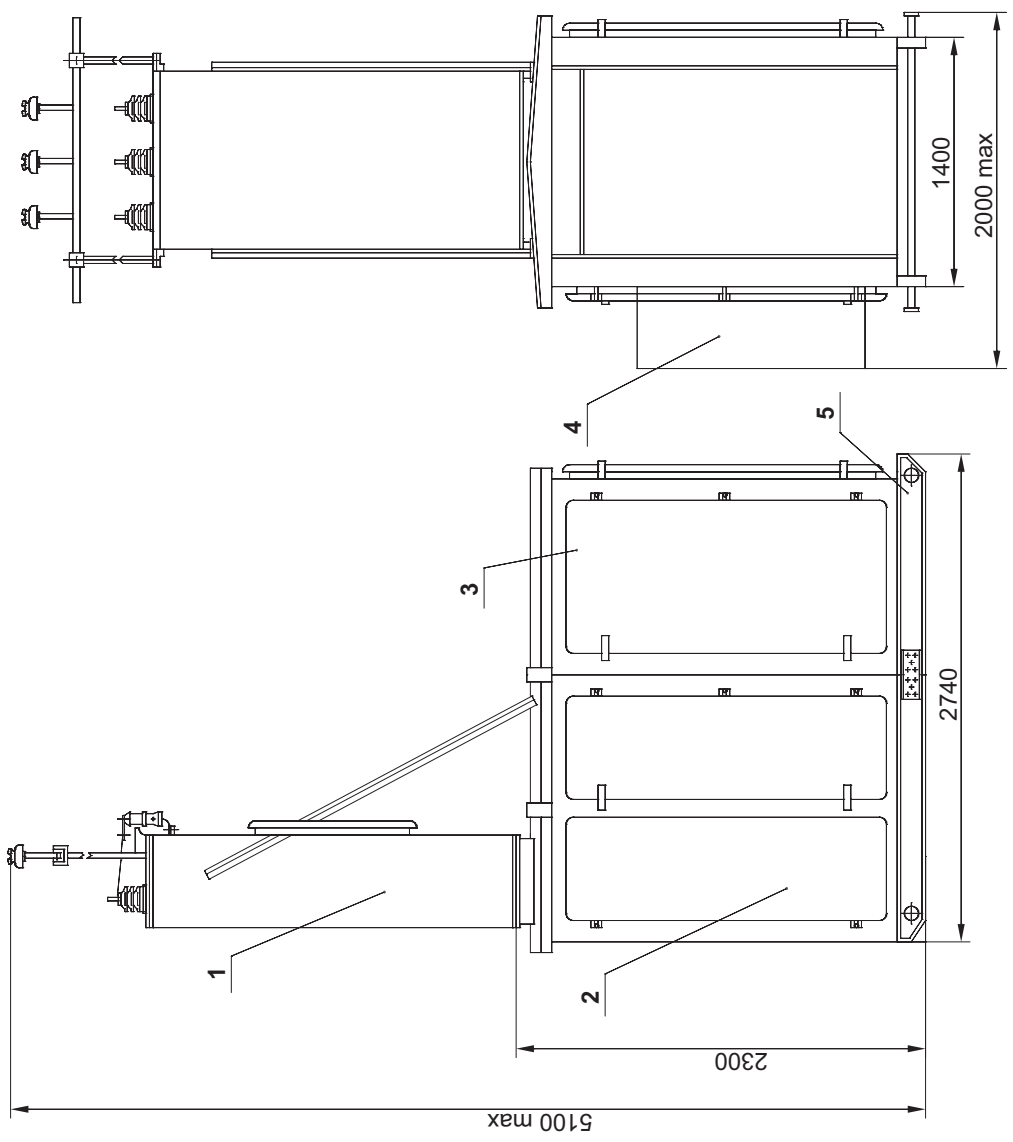
Основные технические параметры

Показатель		Значение	
Тип трансформатора		ТМГ	
Номинальная мощность трансформатора, кВ·А		630	
Схема и группа соединения обмоток трансформатора		Y/Yn-0 или Δ/Yn-11	
Номинальное напряжение на стороне ВН, кВ		6	10
Номинальный ток трансформатора на стороне ВН, А		60,69	36,4
Номинальный ток плавкой вставки предохранителя ВН, А		100	80
Номинальное напряжение на стороне НН, кВ		0,4	
Номинальный ток трансформатора на стороне НН, А		910,4	
Номинальный ток отходящих линий, А	№ 1	160	
	№ 2	250	
	№ 3	100	
	№ 4	160	
	№ 5	100	
	№ 6	100	
	№ 7	250	
	№ 8	250	
	№ 9	320	
	№ 10	250	
	линия освещения		(16*) 25

Примечание – По требованию заказчика схема и группа соединения обмоток трансформатора, а также токи и количество отходящих фидеров могут быть изменены.

*По согласованию с заказчиком.

Габаритные размеры и масса КТПТАС мощностью 630 кВ·А

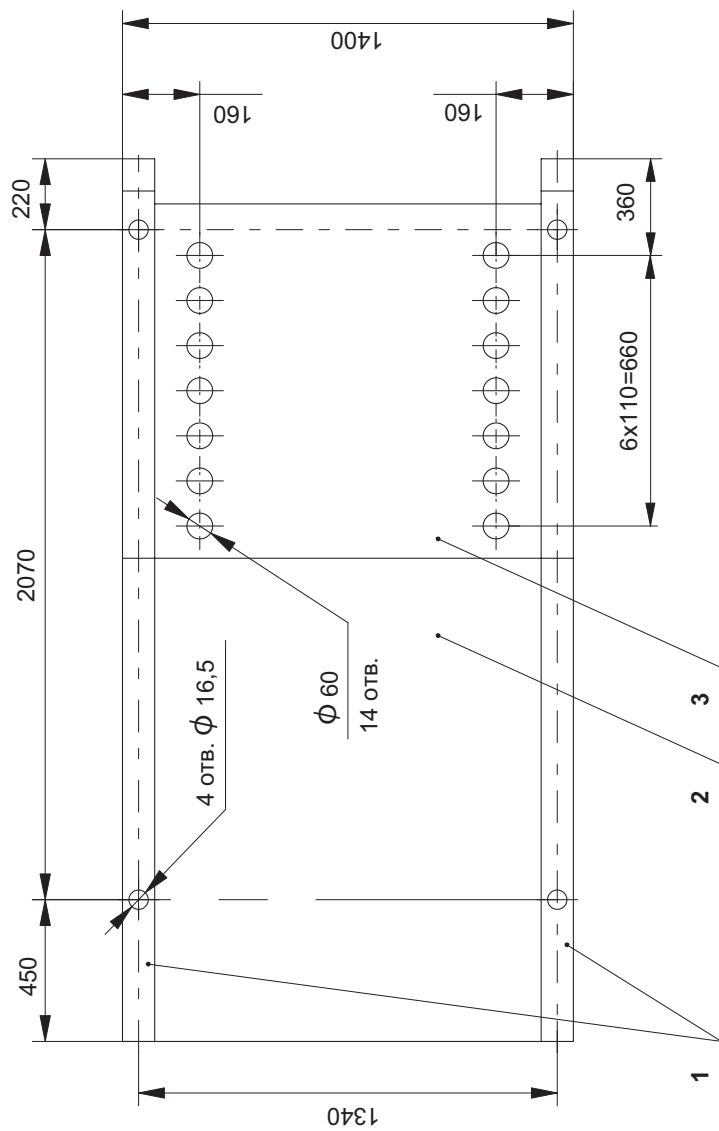


Примечание:

Масса КТП (без трансформатора) не более 1550 кг.

- 1 – шкаф воздушного ввода ВН;
- 2 – шкаф трансформатора;
- 3 – шкаф РУНН;
- 4 – кожух;
- 5 – сапозки.

Разметка отверстий в КТПТАС мощностью 630 кВ-А для крепления на фундаменте и ввода кабелей НН



Примечание:

- 1 – салазки;
- 2 – шкаф трансформатора
(с трансформатором при его заказе);
- 3 – шкаф РУНН.

Схема электрическая принципиальная КТПТАС мощностью 630 кВ·А

